

Telepítési útmutató

Polietilénből készült földalatti esővíztartály

Ozeanis sorozat

4.000 l / 6.000 l / 8.000 l / 12.000 l / 18.000 l

12-2020-as verzió



Tartalomjegyzék

1.	Térfogat, méretek, súlyok áttekintése	2
2.	Áttekintés	3
2.1	Biztonság.....	3
2.2	Jelölési előírások.....	3
2.3	Tudnivalók jelen útmutató kapcsán.....	3
2.4	Általános tudnivalók a földalatti tartályokról.....	3
2.5	Jogi háttér / hatósági előírások.....	3
2.6	Felelősség.....	3
3.	A helyszín kiválasztása és terepviszonyok	4
3.1	Talajviszonyok.....	4
3.2	Telepítés talajvíz, rétegvíz ill. kötött talaj esetén.....	4
3.3	Földmunkák.....	4
3.4	A tartályfedelek hatékonysága.....	5
3.5	Az épületekhez viszonyított elhelyezés.....	7
3.6	Lejtős területen történő elhelyezés.....	7
3.7	Közlekedés.....	7
3.8	Speciális telepítési körülmények.....	7
4.	Visszatöltés	8
4.1	A munkagödör visszatöltése a tartály körül.....	8
5.	A telepítés folyamata és ütemezése	8
5.1	Lépésálló és nem lépésálló kivitelben történő telepítés.....	8
5.2	Beépítés áthajtható kivitelben, 95.0050.0072 cikkszámú teleszkópos fedéllel.....	9
6.	Karbantartás és tisztítás	12
7.	Több tartály összekapcsolása többtartályos rendszerre	12
7.1	Ozeanis 8000l Duo / Ozeanis 12000l Duo / Ozeanis 18000l Trio.....	12
8.	Bemeneti, kimeneti és betáp-cső furatának pozíciója	14

1. Térfogat, méretek, súlyok áttekintése

Ozeanis sorozat

1. táblázat: Térfogat, méretek, súlyok áttekintése

Térfogat	Méretek hxszéxm	Saját tömeg
Ozeanis 4.000 liter	2300 x 1650 x 1890 mm	kb. 145 kg
Ozeanis 6.000 liter	2370 x 2050 x 2290 mm	kb. 201 kg

Felszereltség nélküli súlyadatok

2. Áttekintés

2.1 Biztonság

A vonatkozó balesetvédelmi előírásokat a munkálatok valamennyi fázisában szigorúan be kell tartani. A tartályon vagy tartályban végzett munkák során a biztonságos munkavégzés érdekében egy második személy jelenlétére is szükség van.

A berendezéseket a munkavégzés vagy karbantartás idejére mindig le kell állítani és illetéktelen bekapcsolás ellen biztosítani kell.

A tartály fedelét zárva kell tartani, kivéve, ha a tartály belsejében dolgoznak. Ellenkező esetben fennáll a balesetveszély esélye.

Cégünk széleskörű tartozékválasztékot kínál, amelyeknek szinte mindegyike egymással kompatibilis és komplett rendszerré bővíthető. Egyéb tartozékok használata veszélyeztetheti és károsíthatja a rendszer működőképességét, valamint érvénytelenítheti a garanciát.

2.2 Jelölési előírások

Minden ipari vízvezeték és vízvételi pontot „**Nem ivóvíz**” felirattal vagy ábrával kell megjelölni, hogy akár évek múlva is elkerülhető legyen egy esetleges téves, az ivóvízhálózathoz történő csatlakoztatás. Még megfelelő jelölés esetén is előfordulhat félreértés, pl. a gyermekek részéről. Ezért minden ipari vízvételi helyet **gyerekszarral** ellátott szeleppel kell felszerelni.

2.3 Tudnivalók jelen útmutató kapcsán

Kérjük, hogy a tartályok telepítése és üzembe helyezése előtt figyelmesen és alaposan olvassa el az alábbi utasításokat. A leírásban szereplő pontokat feltétlenül be kell tartani. Esetlegesen megvásárolt kiegészítő elemekhez azok csomagolásában (terméktől függően) külön telepítési útmutatót talál. Kérjük, őrizze meg a telepítési útmutatót biztonságos helyen, hogy szükség esetén kéznél legyen.

2.4 Általános tudnivalók a földalatti tartályokról

A földalatti tartályok műanyagból, polietilénből egy darabból (monolitikusan) készülnek rotációs szinterelési eljárással, azaz hegesztési varratok vagy hasonló illesztések nélkül. Az anyag szinte minden vegyszerrel szemben ellenálló és biológiailag ártalmatlan.

2.5 Jogi háttér / hatósági előírások

Az esővízgyűjtő rendszerek építése és üzemeltetése általában nem engedélyköteles, esetleg bejelentési kötelezettséghez kötött. Mindazonáltal érdeklődjön az illetékes hatóságnál (építési hatóság, vízszolgáltató) a részletekről, beleértve az esetleges finanszírozási lehetőségeket is. Az esővíz-hasznosító rendszerek gyártásakor figyelembe vett előírások, szabványok többek között: DIN 1989; DIN 1986; DIN 18196; ENV 1046; DIN 4124; ATV-DVWK A127.

2.6 Felelősség

A gyártó / forgalmazó nem vállal felelősséget az alábbi okok miatt keletkezett károkért:

- nem megfelelő telepítési helyszín
- telepítési és tömörítési hibák
- talajvíz, rétegvíz és vízfelhalmozódás esetén
- célnak nem megfelelő használat

Telepítési útmutató Ozeanis sorozat földalatti esővíztartályai



A tartályokat kizárólag földalatti telepítésre tervezték. Föld feletti, vízzel történő feltöltés tilos.



Ez az útmutató nem terjedhet ki az esővízgyűjtő rendszerek telepítésének minden sajátosságára és részletére.



Ellenőrizni kell a tartály és a belső elemek épségét. A szállítás során esetlegesen keletkezett károkat az áru átvételekor írásban kell bejelenteni a szállító felé.



A jelen útmutatóban foglaltak betartása a garanciális feltételek feltétele. Ennek elmulasztása érvényteleníti a jótállási igényeket.

Fenntartjuk a jogot a katalógusainkban, telepítési utasításainkban és egyéb dokumentációinkban szereplő valamennyi méret- és tartalmi adat +/- 3%-os tűréshatáron belüli módosítására. A földalatti tartályok hasznos térfogata a felszereltségtől függően akár 10 %-kal is kevesebb lehet a névleges térfogatnál. A műszaki fejlesztések keretében egyes termékek kapcsán az esetleges tévedések és termékváltoztatások jogát fenntartjuk.

3. A helyszín kiválasztása és terepviszonyok

3.1 Talajviszonyok

A talajnak megfelelő teherbíró képességgel kell rendelkeznie és a környező talajnak alkalmasnak kell lennie a szikkasztásra (a talajfizikai adottságok meghatározásához talajszakértői véleményt célszerű kérni a helyi építési hatóságnál). Speciális sajátosságok a talajvízre és a rétegvízre vonatkozóan: lásd alább.

3.2 Speciális telepítési körülmények



A tartályok telepítése állandóan vagy átmenetileg pangó talajvízzel, rétegvízzel vagy agyagos környezetben felhalmozódó vízzel érintett területeken nem megengedett!

3.3 Földmunkák

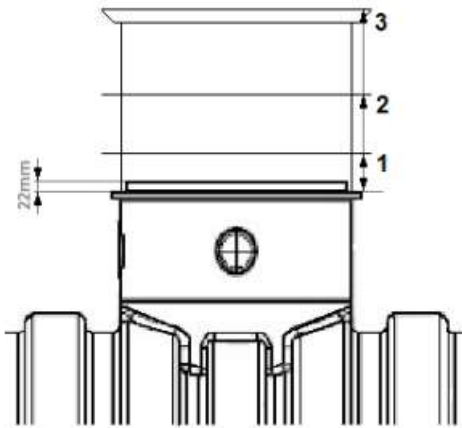
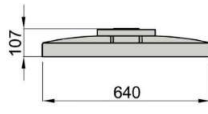

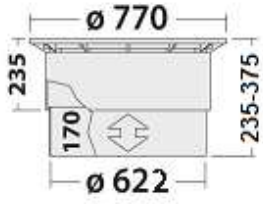
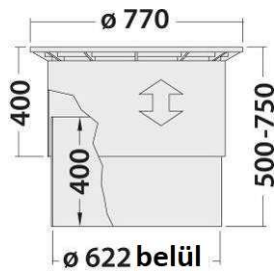
A munkagödörnek elegendő területet kell biztosítani ahhoz, hogy a munkatér szélessége és a lejtőszögek megtarthatók legyenek. A különböző tartályméretekhez a maximális földtakarás (mt) is megadásra került (==>2. táblázat).

2. táblázat: Földtakarás *a tartály bűvönnyílás nélkül számított tetejéhez viszonyítva (==>lsd. 2. ábra)

Földtakarás (mt)*		
Fedél	Ozeanis 4000 I / 8000 I	Ozeanis 6000 I / 12000 I / 18000 I
„Basic” fedél	370 mm	360 mm
PE-fedél	525 mm	515 mm
Teleszkópos fedél	605 – 745 mm	595 – 735 mm
Teleszkópos fedél, áthajtható	870 – 1120 mm (max. földtakarás)	860 – 1110 mm (max. földtakarás)

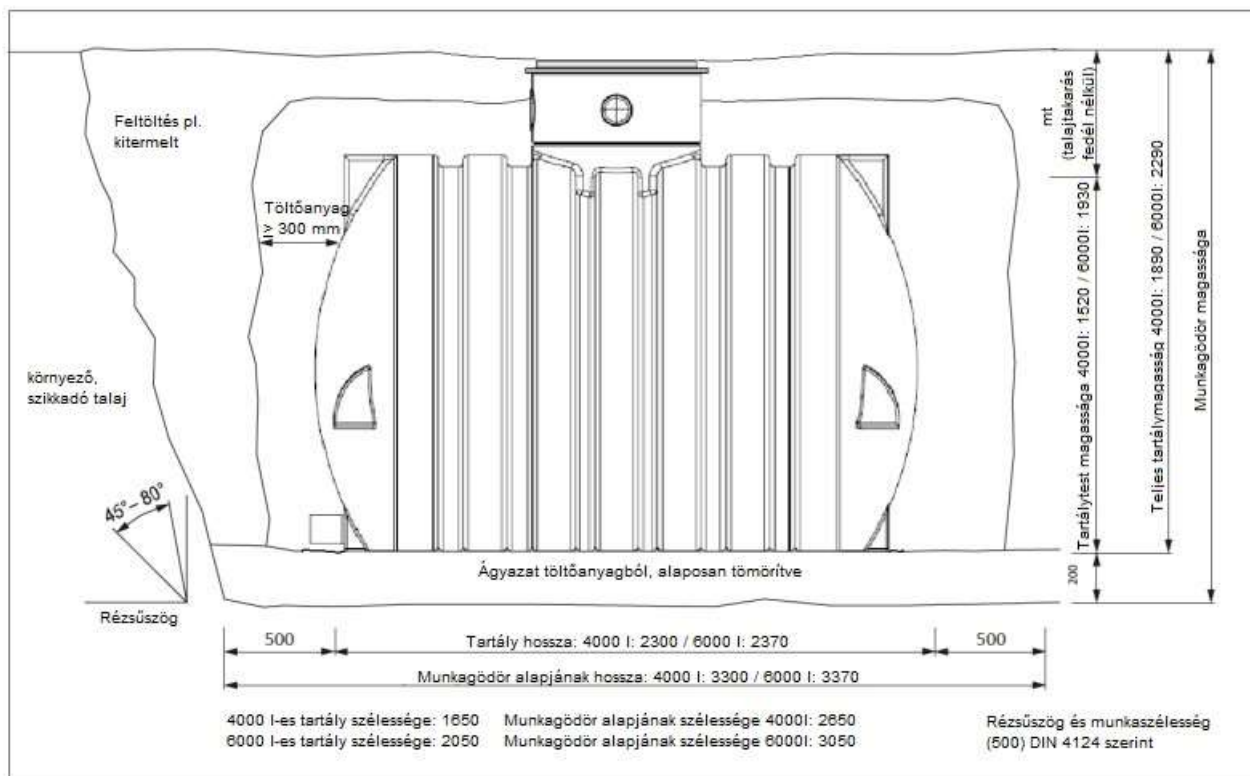
Telepítési útmutató Ozeanis sorozat földalatti esővíztartályai

3.4 A tartályfedelek hatékonysága

3. táblázat: Tartályfedelek hatékonysága			
„Basic” fedél 35.0000.0029	1 PE-fedél 200kg-ig lépésálló 95.0050.0070	2 PE-teleszkópos fedél 1500kg-ig terhelhető 95.0050.0074	4 PE-teleszkópos fedél 1500kg-ig áthajtható 95.0050.0072
			
Hasznos magasság= H m		Ozeanis_4000_6000	
	<p>1</p>  <p>M m= 155mm</p>	<p>2</p>  <p>M m max. = 375mm M m min. = 235mm</p>	<p>3</p>  <p>M m max. = 750mm M m min. = 500mm</p>
Fedelek leírása			
Nem gyerekbiztos Nem lépésálló	Lépésálló Gyerekbiztos	<p>A fokozatmentes magasságállítás lehetővé teszi a hasznos magasság beállítását 235 és 375 mm között. A hasznos magasság további csökkentése a szegmenselemek rövidítésével lehetséges.</p> <p>A magasság növelése az átfedések csökkentésével oldható meg.</p> <p>Lépésálló Gyerekbiztos</p>	<p>A fokozatmentes magasságállítás lehetővé teszi a hasznos magasság beállítását 500 és 750 mm között. A hasznos magasság további csökkentése a szegmenselemek rövidítésével lehetséges.</p> <p>A magasság növelése az átfedések csökkentésével oldható meg.</p> <p>Szkg-val áthajtható Gyerekbiztos</p>

Telepítési útmutató Ozeanis sorozat földalatti esővíztartályai

2. ábra: Telepítési méretek



Gyártásból adódó méreteltérések mind a földalatti tartályok, mind a tartályfedelek esetében előfordulhatnak. Két, esetlegesen a tűréshatár felső részén elhelyezkedő termék kombinációjánál, szükség lehet a helyszínen történő anyageltávolításra. Ez a bűvónyílás vagy az adott fedlap óvatos lecsiszolásával történhet!

Telepítési útmutató Ozeanis sorozat földalatti esővíztartályai

3.5 Az épületekhez viszonyított elhelyezés

A tartályokra történő ráépítés tilos, ill. épületek vagy alapok terhei nem terhelhetők a tartályokra.

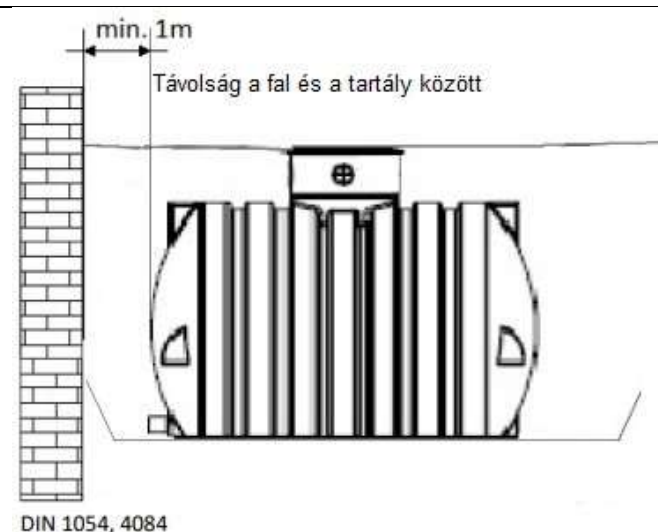
Az épületektől való távolság legalább a tartály szélességének megfelelő távolság kell, hogy legyen.



3.6 Lejtős területen történő elhelyezés

A tartály lejtőre történő telepítése esetén talajvizsgálatot kell végezni, hogy ne álljon fenn a talaj megcsúszásának veszélye. Ha a tartály egy lejtő, domb vagy töltés közvetlen közelébe (< 5 m) kerül telepítésre, statikai számítások szerint kialakított támfalat kell építeni a földnyomás ellensúlyozására.

A falnak minden irányban legalább 0,5 m-rel meg kell haladnia a tartály méreteit, és a tartálytól legalább 1 m távolságra kell elhelyezni. További információért forduljon az illetékes hatósághoz vagy a helyi építőipari vállalkozásokhoz.



3.7 Közlekedés

A földalatti tartályt az EN 124 szerinti A osztályú közlekedési területekre tervezték (kerékpáros és gyalogos-forgalom) és speciális telepítési előírások betartása mellett személygépkocsival áthajtható: **személygépkocsival áthajtható** teleszkópos fedél (95.0050.0072), 15 kN / 1500 kg-ig terhelhető (alacsony sebességgel áthajtható, tartályváll feletti talajtakarás legalább 700 mm → lsd. 5.ábra).

3.8 Speciális telepítési körülmények

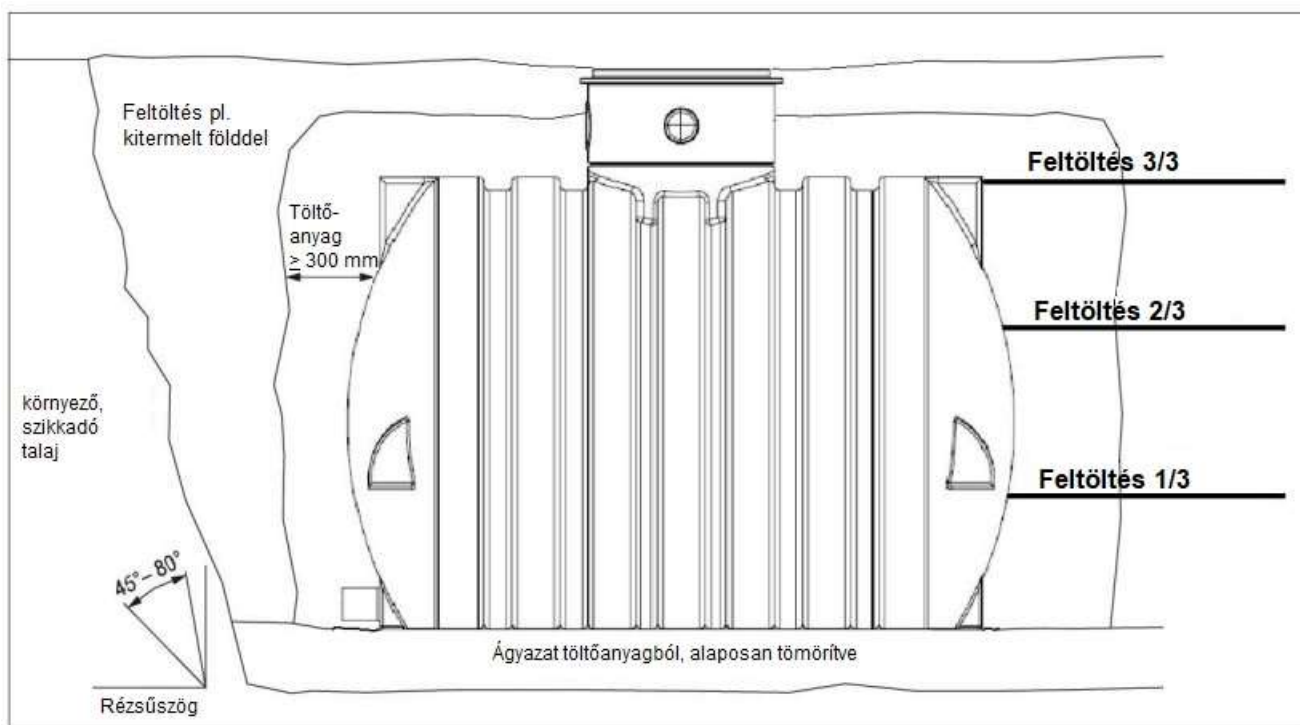
A fa- és növényállományt, a meglévő csővezetéseket, a talajvíz áramlását stb. úgy kell figyelembe venni, hogy minden káros hatás és veszély kizárható legyen

4. Visszatöltés

4.1 A munkagödör visszatöltése a tartály körül

A töltőanyagnak magas nyírószilárdságúnak, jól tömöríthetőnek, jó víz- és légáteresztőnek, valamint fagyállóként definiált anyagnak kell lennie és nem tartalmazhat hegyes, éles összetevőket. Ezeknek a feltételeknek megfelel például: folyami kavics, homokos kavics **törött darabok nélkül**, szemcseméret 2mm – 16mm. (Kérdezze építőanyag-kereskedőjét.) A kitermelt föld vagy a "töltőhomokként" megjelölt anyagok használata sok esetben nem felel meg a fenti feltételeknek és nem megengedett!

5. A telepítés folyamata és ütemezése



4. ábra: Telepítés folyamata egy 4000 l-es Ozeanis földalatti tartály + „Basic” tartályfedél példáján ábrázolva



A gépi tömörítés nem megengedett! A feltöltés anyagának iszapolása szigorúan tilos!

5.1 Lépésálló és nem lépésálló kivitelben történő telepítés

A földalatti tartály munkagödörben történő elhelyezése előtt **előkészítő alsó ágyazatként töltőanyagot** (200 mm vastagságban) kell elhelyezni: egyenként 100 mm-es rétegek létrehozása és alapos tömörítése (15 kg-os kézi döngölővel) szükséges. A felületnek teljesen vízszintesnek kell lennie.

Telepítési útmutató Ozeanis sorozat földalatti esővíztartályai

- A tartály és annak elemeinek **épségét** ellenőrizni kell.
- **A földalatti tartály elhelyezését** úgy kell elvégezni, hogy az ütközés- és ütődésmentesen (pl. hevederek vagy kötelek segítségével) kerüljön a munkagödörbe és az ágyazaton óvatosan kell elhelyezni. Ügyelni kell arra, hogy amennyiben szükséges, úgy rögzítéshez vagy emeléshez csak az erre a célra biztosított daruszemek használhatóak. A kiálló tartályrészek (pl. csonkok) ütődését mindenképpen kerülni kell!
- **A tartály- vagy aknafedelet helyezze és igazítsa a helyére.** Kizárólag a tartály gyártója által forgalmazott tartályfedeleket alkalmazza.
- A földalatti **tartály stabilizálásához** kb. 50 cm magasságig töltsse fel azt vízzel. A tartályt pontosan vízszintes pozícióba kell igazítani.
- **A töltés/tömörítés a munkagödör alsó részén** 3 azonos lépésben történik, amelynek során a tartályt 1/3-ig fel kell tölteni vízzel, majd a töltőanyagot kívülről ugyanilyen magasságig kell tölteni. A visszatöltés tömörítése 15 kg-os kézi döngölővel történhet. **A töltőanyag gépi tömörítése és iszapolása tilos!** A feltöltés és tömörítés során folyamatosan figyelje, hogy a **földalatti tartályon** nem látszanak-e deformációk vagy esetlegesen az egyenetlen tömörítés egyéb jelei.
- A munkagödör alsó részének feltöltése/tömörítése után a **bemeneti csövet és a védőcsövet** a tartály felé lejtéssel (min. 1 %), a **kimeneti csövet** pedig a tartálytól távolodó (min. 1 %, a bemeneti csővel megegyező vagy annál nagyobb) lejtéssel kell lefektetni. A tartály lefolyócsöve csatlakoztatható egy meglévő csatornához vagy egy utána kötött szikkasztóhoz is. Ha a lefolyócső egy szikkasztórendszerhez csatlakozik, akkor annak legalább 3 m távolságra kell lennie a tartálytól.
- **A tartályt** ezután a csatlakozások alsó széléig **feltöltjük vízzel.**
- **A talajszint alatt kb. 200 mm mélységig történő feltöltés/tömörítés** során a munkagödör alsó részénél leírtak szerint kell eljárni. Kérjük, vegye figyelembe: A csatlakozások körüli feltöltés/tömörítés előtt ellenőrizni kell, hogy azok feszültségmentesek-e és megfelelően helyezkednek-e el!
- **A visszatöltés fennmaradó része** végezhető a kitermelt földdel is például (amennyiben az nem agyagos).

5.2 Beépítés személygépkocsival áthajtható kivitelben, 95.0050.0072 cikkszámú teleszkópos fedéllel

A földalatti tartály munkagödörbe történő **behelyezésének előkészítése** során a munkagödör alján (200 mm vastagságú) **töltőanyagot** kell elhelyezni: egyenként 100 mm vastagságú rétegeket kell elhelyezni és erősen tömöríteni (15 kg-os kézi döngölővel). A felületnek pontosan vízszintesnek kell lennie.

Telepítési útmutató Ozeanis sorozat földalatti esővíztartályai



A helyszínen biztosítani kell, hogy a tartályt ne érje nagyobb terhelés!



A tartály használata csak olyan, áthajtással érintett területeken megengedett, amelyekeken kis (menet)sebességű személygépkocsi-forgalom van!

- A tartály és annak elemeinek **épségét** ellenőrizni kell.
- **A földalatti tartály elhelyezését** úgy kell elvégezni, hogy az ütközés- és ütődésmentesen (pl. hevederek vagy kötelek segítségével) kerüljön a munkagödörbe és az ágyazaton óvatosan kell elhelyezni. Ügyelni kell arra, hogy amennyiben szükséges, úgy rögzítéshez vagy emeléshez csak az erre a célra biztosított daruszemek használhatóak. A kiálló tartályrészek (pl. csonkok) ütődését mindenképpen kerülni kell!
- A **teleszkópos fedelet a helyére tesszük** és beigazítjuk. Csak a gyártó teleszkópos fedelei használhatóak, melyeket a következő jelöléssel láttak el: **terhelhető 15kN-ig - személygépkocsi (fedélbe vésett jelölés)**.
- A földalatti **tartály stabilizálásához** kb. 50 cm magasságig töltsé fel azt vízzel.
- A **töltés/tömörítés a munkagödör alsó részén** 3 azonos lépésben történik, amelynek során a tartályt 1/3-ig fel kell tölteni vízzel, majd a töltőanyagot kívülről ugyanilyen magasságig kell tölteni. A visszatöltés tömörítése 15 kg-os kézi döngölővel történhet. **A töltőanyag gépi tömörítése és iszapolása tilos!** A feltöltés és tömörítés során folyamatosan figyelje, hogy a **földalatti tartályon** nem látszanak-e deformációk vagy esetlegesen az egyenetlen tömörítés egyéb jelei.
- A munkagödör alsó részének feltöltése/tömörítése után a **bemeneti csövet és a védőcsövet** a tartály felé lejtéssel (min. 1 %), a **kimeneti csövet** pedig a tartálytól távolodó (min. 1 %, a bemeneti csővel megegyező vagy annál nagyobb) lejtéssel kell lefektetni. A tartály lefolyócsöve csatlakoztatható egy meglévő csatornához vagy egy utána kötött szikkasztóhoz is. Ha a lefolyócső egy szikkasztórendszerhez csatlakozik, akkor annak legalább 3 m távolságra kell lennie a tartálytól.
- A **teleszkópos fedelet** a kívánt magasságra kell csúsztatni és **belülről a szállítócsavarokkal ideiglenesen rögzíteni kell**.
- A földalatti tartályt ezután a csatlakozások alsó széléig **fel kell tölteni vízzel**.
- **A további feltöltés/tömörítés során a tartály körül és afölött**, valamint a teleszkópos fedél alsó gyűrűjéig, a munkagödör alsó részénél leírtak szerint kell eljárni. Kérjük, vegye figyelembe: ellenőrizni kell, hogy a csatlakozások feszültségmentesek-e és megfelelően helyezkednek-e el!
- **A fedlap köré** egy legalább 300 mm magas kavicsos alapréteget kell elhelyezni (2/45-ös mészhomokkőből vagy azzal egyenértékű anyagból kell készülnie), melyet szintén 100 mm-es rétegekben kell tömöríteni 15 kg-os kézi döngölővel (**nem géppel!**), rétegenként három menetben. A kavicsos alapréteg területét úgy kell létrehozni, hogy az megfeleljen a munkagödör alap méretének. Az ideiglenes rögzítést el kell távolítani, amint a teleszkópos fedél a tömörített feltöltés által stabilizálásra kerül!

Telepítési útmutató Ozeanis sorozat földalatti esővíztartályai

- A kavicsos alapréteg mellett **a teleszkópos fedél kerete alá** egy kb. 150 mm magas, száraz habarcsból (barkácsáruházbán kapható kész habarcs) készült alábélelést kell felhordani. Ennek a rétegnek körben legalább 200 mm szélesnek kell lennie, és közvetlenül a teleszkópos fedélre kell felhordani. **Leválasztás *1 5. ábra**
- **A kavicsos alapréteg felett** egy kb. 100 mm magas feltöltőanyag-réteget kell elhelyezni.
- **A fennmaradó feltöltés** történhet aszfaltozással, termőtalajjal vagy a kitermelt földdel (nem kohézív vagy agyagos). Az áthajtással érintett területeken gyeprács telepítése ajánlott.
- **A tartályt a burkolat elhelyezésekor a bűvónyílás aljáig fel kell tölteni vízzel! A bemeneti, a kimeneti és a betápcsövet / védőcsövet e célból az építési munkák befejezéséig le kell zárni.**



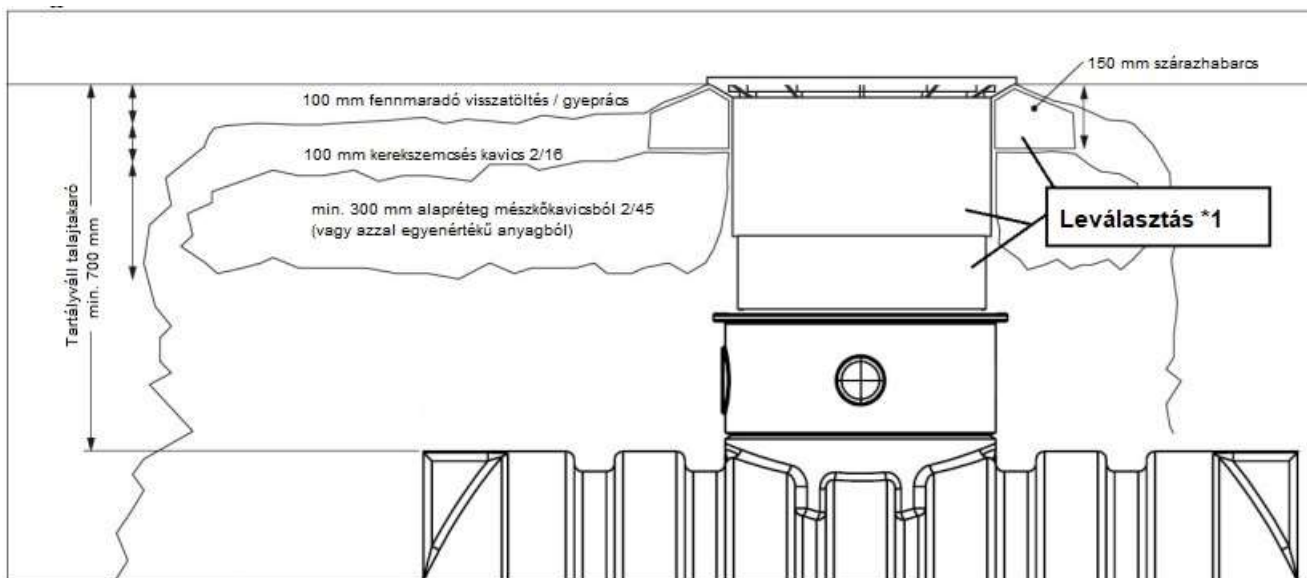
A burkolókövek elhelyezéséhez szükséges tömörítéshez csak a kereskedelemben kapható, max. 60 kg-os lapvibrátorokat szabad használni!

Ennél nagyobb lapvibrátorok vagy döngölők használata nem megengedett!



Az áthajtásra alkalmas kivitelű termékek beépítésekor mindig ügyeljen arra, hogy a tartályfedél leválasztása a tartályról biztosított legyen! A közvetlen teherátvitel a járművekről a tartályra semmilyen körülmények között nem lehetséges! A bűvónyílás meghosszabbításának elemeit összecsavarozni szigorúan tilos!

A 4. ábra egy Ozeanis 4000 literes tartály példáján keresztül a különböző rétegeket mutatja be.



5. ábra: Áthajtással érintett területen történő telepítés teleszkópos fedéllel ellátott tartály esetén

Leválasztás *1 - az ideiglenes rögzítést ki kell oldani és ügyelni kell arra, hogy a bűvónyílás alsó része elválasztható legyen a felső részétől.



A (tartályváll fölötti) talajréteg vastagsága legalább 700 mm kell, hogy legyen. Az ágyazatot körben 2-16 mm-es kerek szemcsés kavicssal kell készíteni. A rétegeket 100 mm-enként kell elkészíteni és tömöríteni kézi döngölővel (15 kg) rétegenként három munkamenetben! A gépi tömörítés szigorúan tilos!

6. Karbantartás és tisztítás

A rendszeres ellenőrzés és karbantartás biztosítja a földalatti esővíztartály magasabb működési biztonságát és élettartamát. A földalatti tartályt és a szűrőbetéteket rendszeres időközönként tisztítani kell. A karbantartási intervallumok gyakorisága a helyi viszonyoktól függ és az üzemeltető belátása szerint történik.

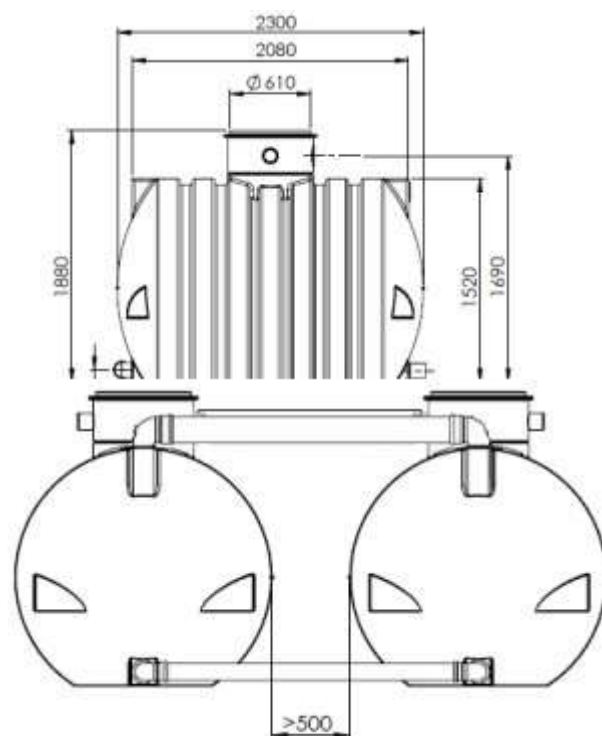
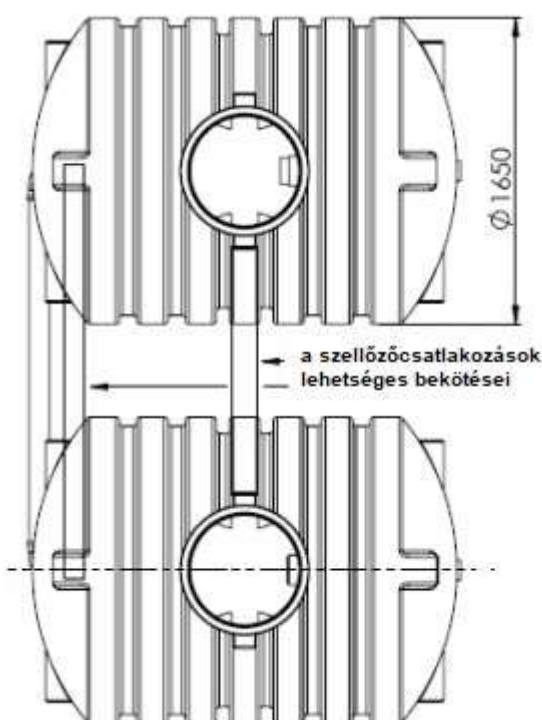
A műanyag burkolatokra a következők vonatkoznak: Szükség esetén tisztítsa meg a homokfogó csatornát és a csavarhüvelyeket, kenje (zsírozza/olajozza meg) a csavarokat és a hüvelyeket. Rendszeresen ellenőrizze a fedelek biztonságos/gyerekbiztos illeszkedését.

7. Több tartály összekapcsolása többtartályos rendszerre

7.1 Ozeanis 8.000 I DUO / Ozeanis 12.000 I DUO / Ozeanis 18.000 I TRIO

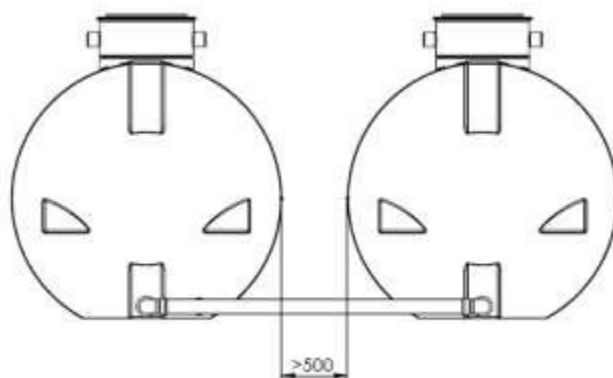
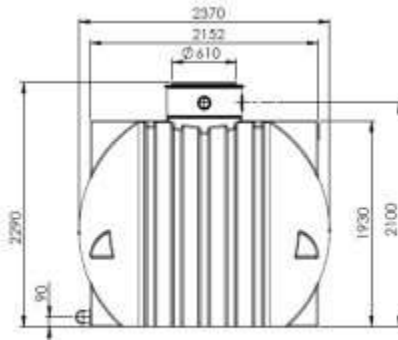
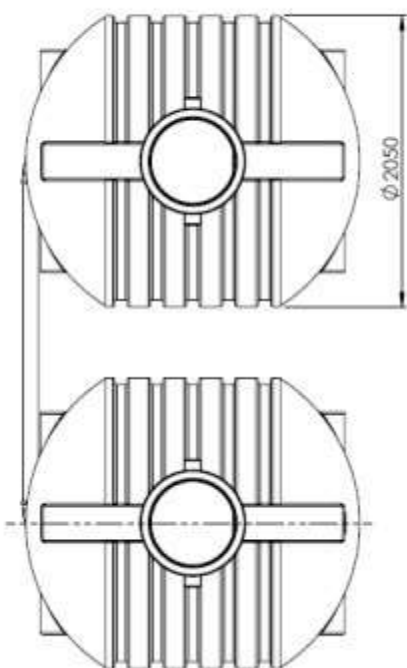
Két vagy több Ozeanis 4000 literes (6000 literes) tartály többtartályos rendszerként történő csatlakoztatása teljesen vízszintes felület létrehozásával, a tartályok alsó részén és tetején a csatlakozókészlet és (a megrendelő által biztosítandó) KG-csövek segítségével történik. Alternatívaként az Ozeanis 8000 L csatlakoztatható az integrált DN 100-as tartálycsöveken keresztül (a helyszínen megnyitandó), szintén a tartály alsó részén, KG-csövek segítségével. A csatlakozókészlet a 8000 literes Ozeanis és a 12000 literes Ozeanis esetében 4 DN 100-as speciális tömítést (a 18000 literes Ozeanis 8 speciális tömítést) és egy körkörös lyukfűrészt tartalmaz a nyílások kifűrészéséhez (a kivitelezés a megrendelő feladata). A csatlakozó- és szellőzőnyílások javasolt helyét fűrészi pontokkal jelöljük a lapostartályon. **(Példa Ozeanis 8.000 I DUO)** A KG-csöveknek legalább 200 mm-rel bele kell nyúlniuk a tartályba. Könyök használata ajánlott, hogy a földalatti tartályok esetleges későbbi süllyedése ne okozzon feszültséget a csatlakozócsöveknél. Ügyelni kell arra, hogy a tartályok közötti távolság legalább 0,5 m legyen.

► Ozeanis 8.000 I DUO (konstrukciós példa)

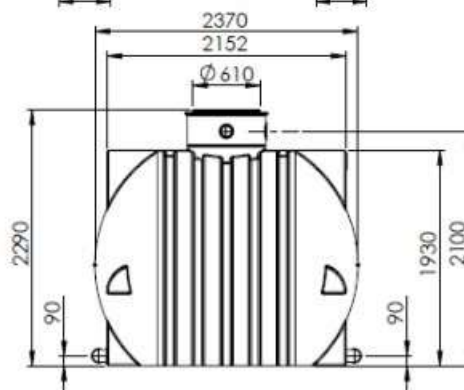
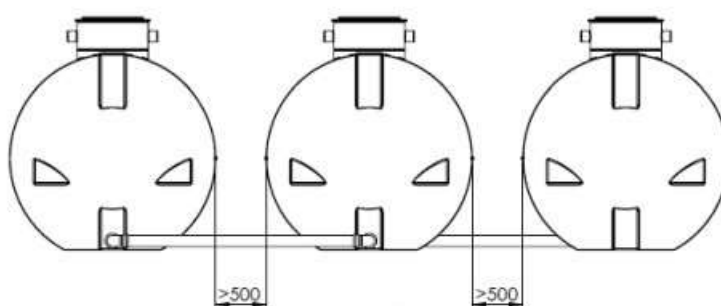
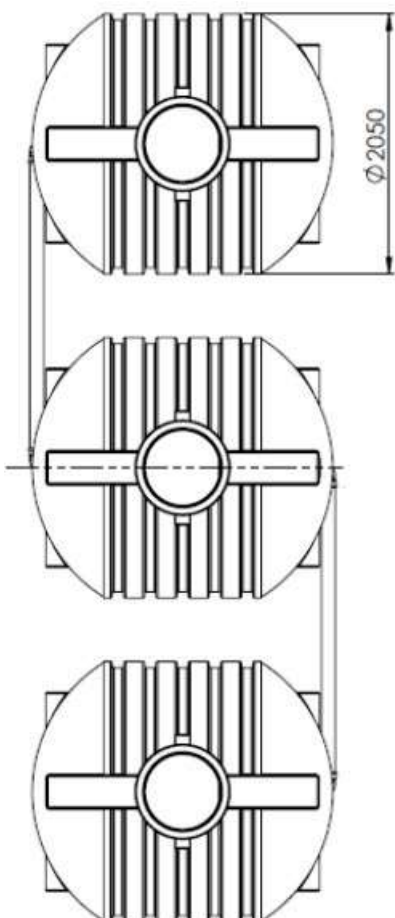


Telepítési útmutató Ozeanis sorozat földalatti esővíztartályai

► Ozeanis 12.000 I DUO (konstrukciós példa)



► Ozeanis 18.000 I TRIO (konstrukciós példa)

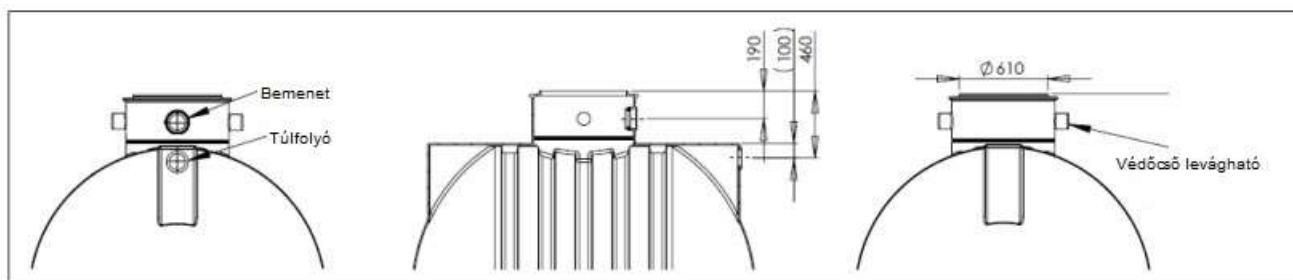


Telepítési útmutató Ozeanis sorozat földalatti esővíztartályai



A többtartályos rendszerek felett gépjárművel történő áthajtás szigorúan tilos!

8. Bemeneti, kimeneti és betáp-cső furatának pozíciója



Gyárilag meghatározott furatok helyei a 4000 literes és a 6000 literes Ozeanis tartályok esetében



A gyárilag előszerelt szűrővel rendelkező tartályoknál adott esetben a pozíciók a megadottaktól eltérhetnek. Kérjük, minden esetben tekintse meg a konkrét műszaki rajzot.



A tartályok, szűrők és csatlakozóelemek valamennyi csatlakozása DN 100/110 átmérőjű.